

Инв. № подл. 20033
 Подл. и дата 2003.07.04.04
 Взам. инв. № Инв. № дубл. Подл. и дата
 Справ. № ЦАТК.4.23146.001

ЦАТК.4.23146.001 ЭЭ

X1

Цель	Конт.
Вкл.	1
Откл.	3
Общий	2

X2

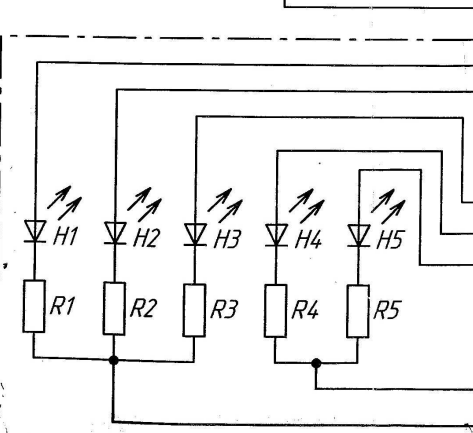
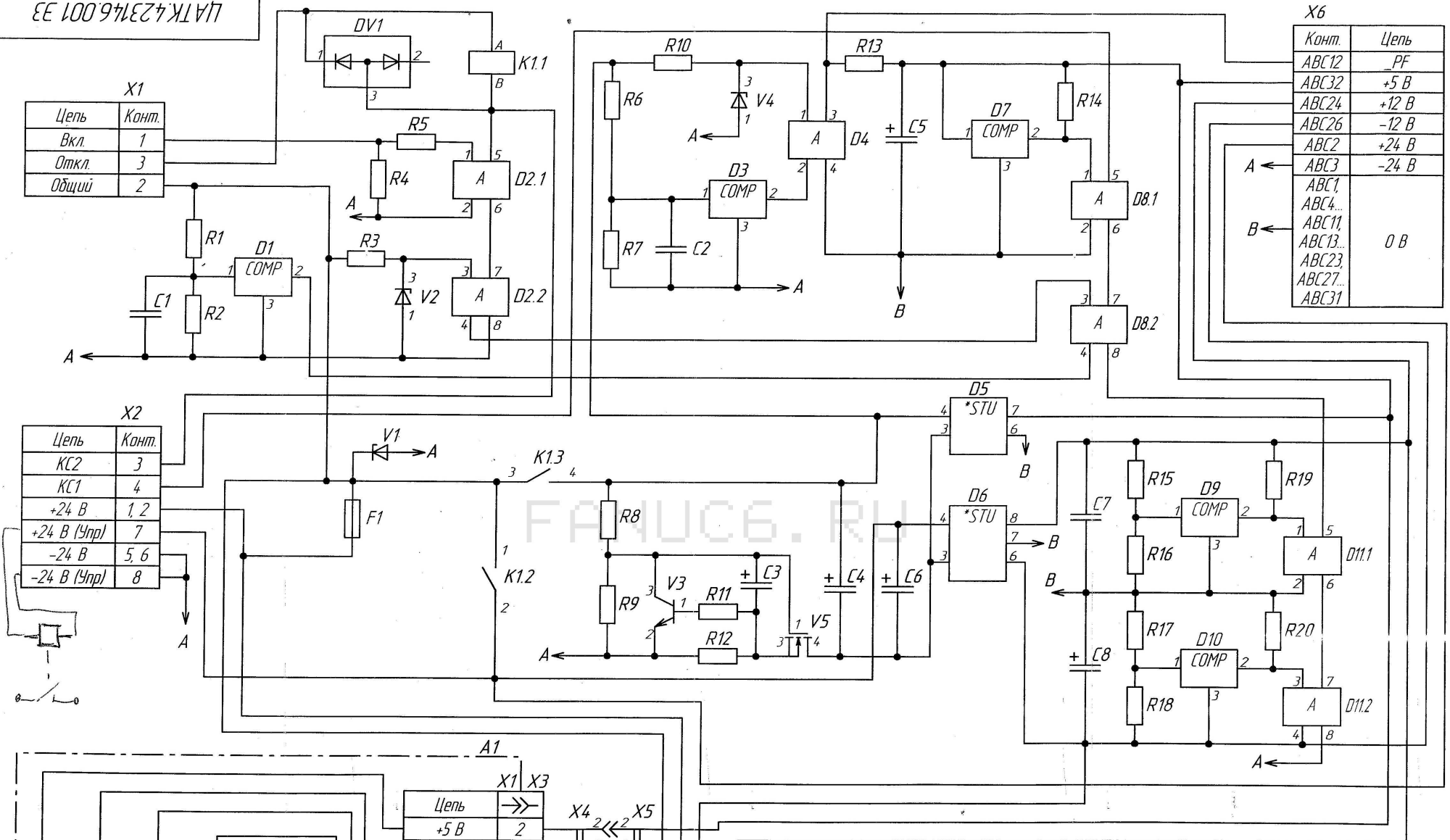
Цель	Конт.
КС2	3
КС1	4
+24 В	1, 2
+24 В (Упр)	7
-24 В	5, 6
-24 В (Упр)	8

X1 X3

Цель	→
+5 В	2
+12 В	3
-12 В	4
Предохр.	5
+24 В	1
	8
	9
	10
-24 В	6
0 В	7

X6

Конт.	Цель
ABC12	PF
ABC32	+5 В
ABC24	+12 В
ABC26	-12 В
ABC2	+24 В
ABC3	-24 В
ABC1, ABC4, ABC11, ABC13, ABC23, ABC27, ABC31	0 В



заменен ЦАТК 302

ЦАТК.4.23146.001 ЭЭ

Изм.	Лист	№ док.	Подп.	Дата	Лит.	Масса	Масштаб
Разраб.		Ненахов	<i>Ненахов</i>	10.03.04			
Проб.		Мазалов	<i>Мазалов</i>	11.03.04			
И.контр.		Северьянова	<i>Северьянова</i>	12.03.04			
Утв.		Мояренко	<i>Мояренко</i>	05.04.04			

Блокс SB121
Схема электрическая
принципиальная

Лист	Масштаб
Листов	1

Копирован